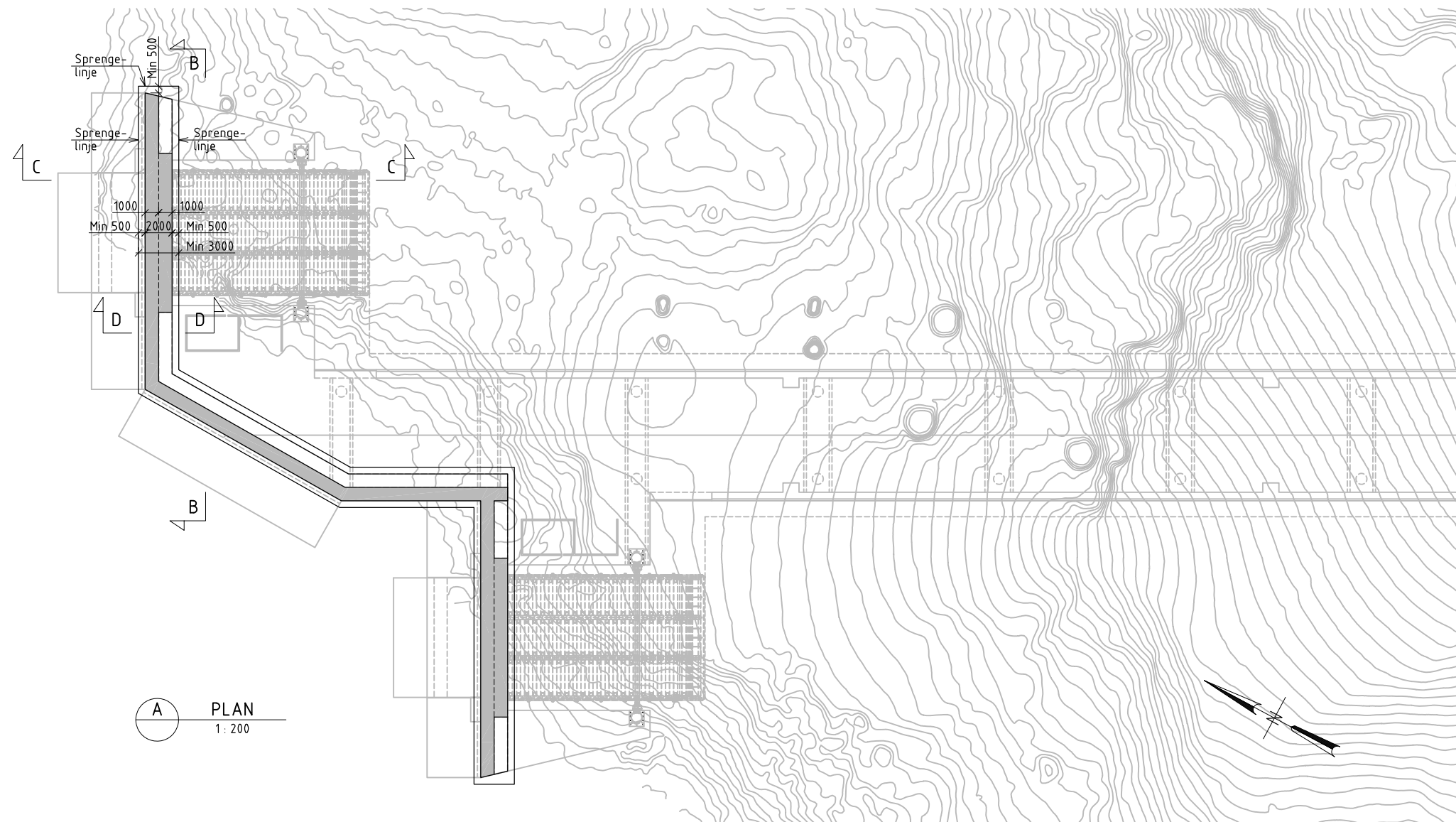
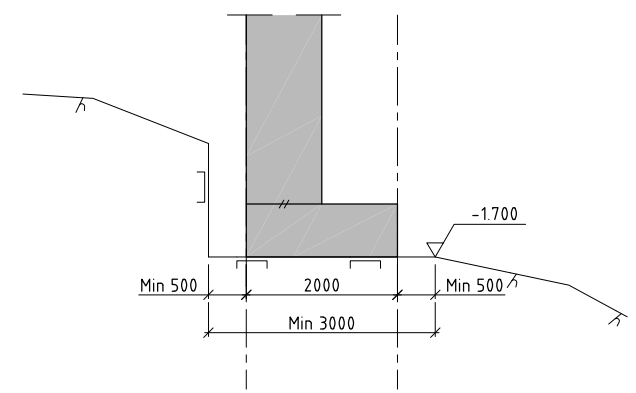


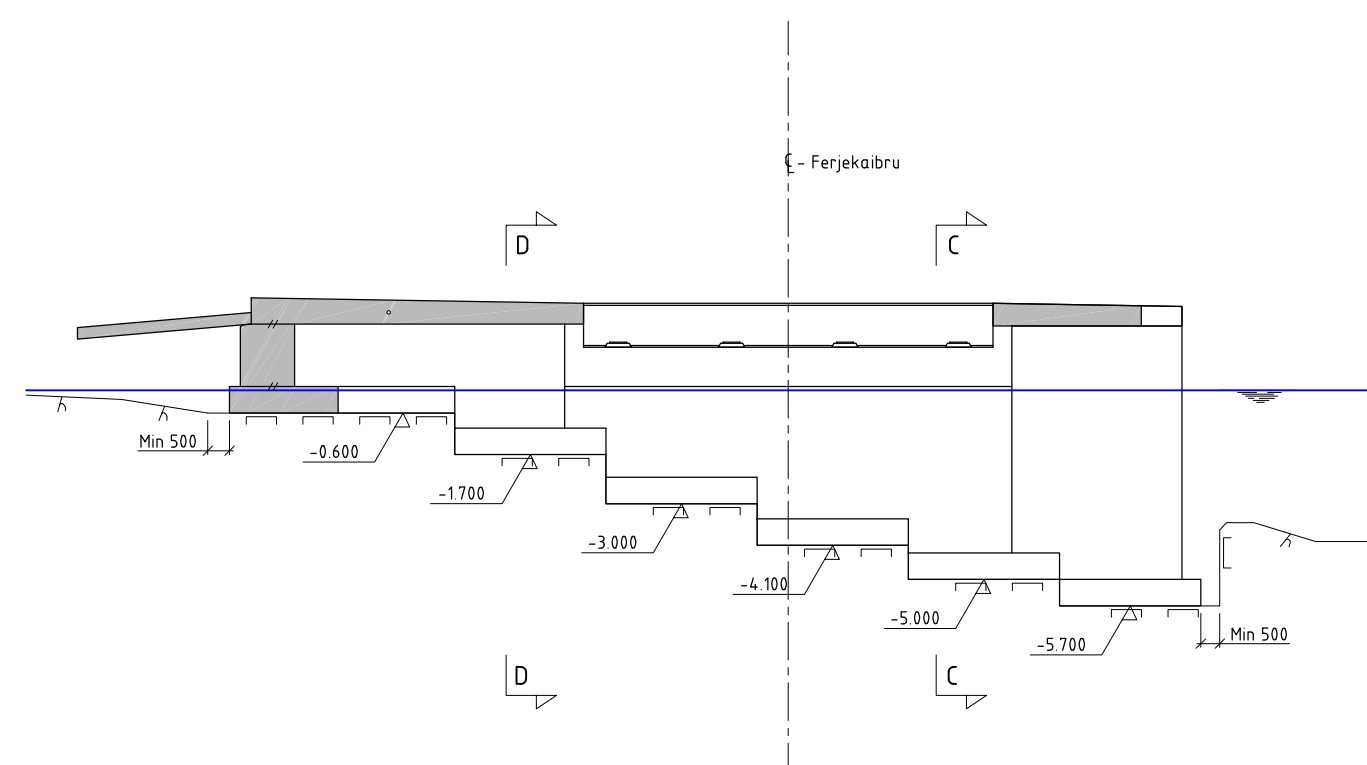
RV13 NESVIK FERJEKAI
 SPRENGNING FOR LANDKAR OG MUR
 16.11.2018
 B. PIHL



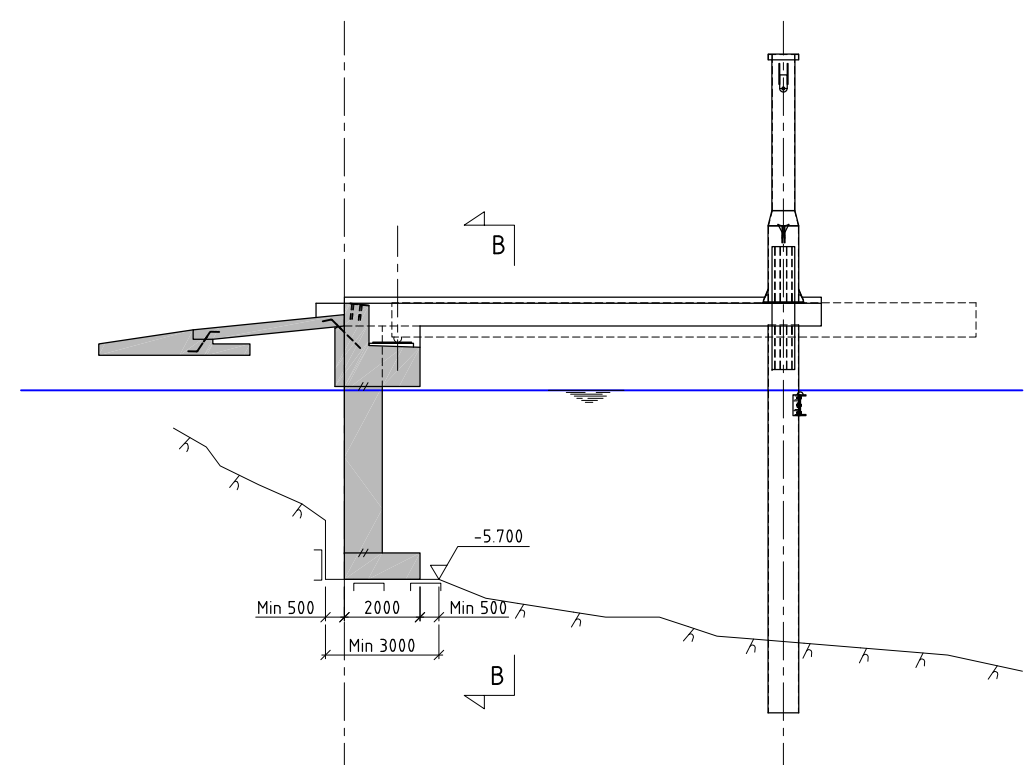
A PLAN
 1:200



D SNITT
 1:50 (TYPISK MUR)



B SNITT
 1:100



C SNITT
 1:100 (TYPISK LANDKAR)